


Projeto de um dispositivo para elevação de um Piano de Cauda

 <https://doi.org/10.56238/sevened2024.026-025>

Antonio Manoel Dias Henriques

Doutor em Estruturas e Construção Civil
Universidade de Brasília - UnB
Departamento de Engenharia Mecânica
E-mail: henriques@unb.br

Júlio Cesar Pesati Resende

Graduando em Engenharia Mecânica
Universidade de Brasília - UnB
E-mail: jjpresende@gmail.com

Augusto Brignol Alves

Graduando em Engenharia Mecânica
Universidade de Brasília - UnB
E-mail: brignolaugusto@gmail.com

Davi Arruda de Moraes

Graduando em Engenharia Mecânica
Universidade de Brasília - UnB
E-mail: daviam2002@gmail.com

Eden Jose da Rocha Junior

Graduando em Engenharia Mecânica
Universidade de Brasília - UnB
E-mail: 200057472@aluno.unb.br

Guilherme Pinheiro Tavares

Graduando em Engenharia Mecânica
Universidade de Brasília - UnB
E-mail: Guilhermepinheirotavares@gmail.com

Kelvin Rafael Paulino Buss

Graduando em Engenharia Mecânica
Universidade de Brasília - UnB
E-mail: kelvinpaulino014@gmail.com

Leonardo Virginio de Assis Duarte

Graduando em Engenharia Mecânica
Universidade de Brasília - UnB
E-mail: leo159duarte@gmail.com

Marisa de Avila Rodriguez Vazquez

Graduanda em Engenharia Mecânica
Universidade de Brasília - UnB
E-mail: marisadeavila@gmail.com

Felipe Alves Sforcini

Graduando em Engenharia Mecânica
Universidade de Brasília - UnB
E-mail: fsforcini@gmail.com

Francisco Menezes Guimarães

Graduando em Engenharia Mecânica
Universidade de Brasília - UnB
E-mail: fmg.bsb@gmail.com

Giovana Gonçalves Moreira

Graduanda em Engenharia Mecânica
Universidade de Brasília - UnB
E-mail: gioninha23@gmail.com

Leo Diniz Czarnewski

Graduando em Engenharia Mecânica
Universidade de Brasília - UnB
E-mail: leo.czarnewski@gmail.com

Luís Filipe Marques de Albuquerque

Graduando em Engenharia Mecânica
Universidade de Brasília - UnB
E-mail: luis.pira01@gmail.com

RESUMO

Este artigo descreve como se deu o processo de concepção de um dispositivo para elevar verticalmente um piano de cauda juntamente com o pianista. Um dispositivo com esta finalidade já foi desenvolvido e aplicado em apresentações do pianista suíço Alain Roche no exterior. A ideia, com este projeto, é de se fazer o mesmo no Brasil, particularmente em Brasília, com possibilidade, caso haja interesse, de expandir para outros estados. Como os pianos, para serem tocados, são posicionados na horizontal, foi necessário adaptar o mecanismo de ação para que o piano pudesse ser tocado na vertical. O projeto foi desenvolvido no âmbito da disciplina Projeto de Sistemas Mecânicos do Departamento de Engenharia Mecânica de Universidade de Brasília - UnB e contou com a participação de treze alunos sob a coordenação do professor da referida disciplina. Foram desenvolvidos dois tipos de dispositivos, um que se adequa a um determinado piano de cauda que está sendo preparado para as apresentações e outro dispositivo que se adequa a qualquer piano de cauda, independente das dimensões. Os dispositivos projetados permitem que o pianista seja elevado na vertical juntamente com o piano com conforto e segurança. As apresentações poderão ser feitas ao ar livre ou em ambientes fechados que contem com o suporte



de um sistema de elevação para suspender o piano e o pianista. O projeto exigiu uma abordagem interdisciplinar, combinando conhecimentos de engenharia mecânica, ergonomia, música, segurança e design, para garantir a viabilidade técnica e artística do dispositivo.

Palavras-chave: Piano de Cauda, Dispositivo de Elevação, Projeto, Arte.

1 INTRODUÇÃO

O piano, instrumento icônico no mundo da música, possui uma rica história e uma estrutura fascinante que cativou músicos e ouvintes ao longo dos séculos. Inventado no início do século XVIII por Bartolomeo Cristofori, um fabricante de cravos italiano, o piano revolucionou a música ocidental ao introduzir a capacidade de variar a intensidade do som produzido, característica que faltava em seus predecessores, como o cravo e o clavicórdio. Essa inovação foi possível graças ao mecanismo de martelos acionados por teclas, que permitem ao pianista controlar a dinâmica e a expressão musical com uma precisão sem precedentes. A Figura 1 mostra o piano inventado por Bartolomeo Cristofori.

Figura 1: Piano inventado por Bartolomeo Cristofori



Fonte: <https://pt.wikipedia.org/wiki/Fortepiano>

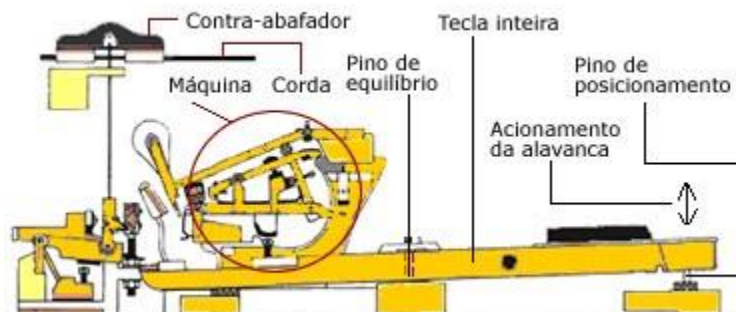
O funcionamento do piano baseia-se em um complexo sistema de cordas esticadas sobre uma estrutura de madeira ou metal. Quando uma tecla é pressionada, um martelo revestido de feltro é acionado, golpeando a corda correspondente e produzindo som. A vibração das cordas é amplificada pela tábua harmônica, um componente crucial para a riqueza e a ressonância do som do piano. Esse mecanismo, embora aparentemente simples, é fruto de séculos de desenvolvimento técnico e refinamento.

Os principais componentes do piano são fundamentais para sua operação e qualidade sonora. A seguir, são descritos esses componentes e suas funções:

- **Teclado:** O teclado do piano consiste geralmente em 88 teclas, que incluem 52 teclas brancas e 36 teclas pretas. Cada tecla está conectada a um martelo que, ao ser pressionado, atinge uma corda específica. O teclado de piano nada mais é que um sistema de alavanca, ou seja, um pedaço de madeira (tecla), dois pinos (um de fixação vertical – equilíbrio – e

outro de fixação horizontal – posicionamento). A Figura 2 mostra esquematicamente o mecanismo de uma tecla de piano.

Figura 2: Teclado de um piano de cauda

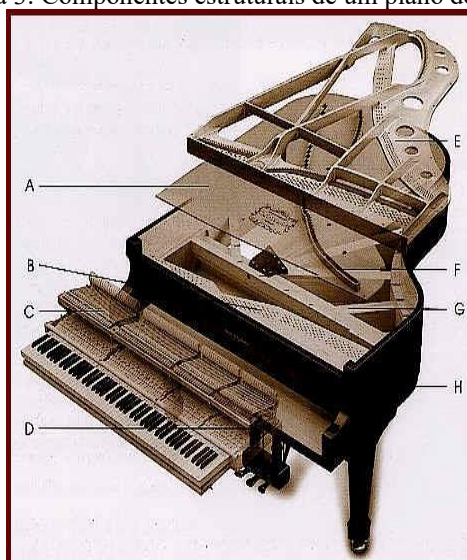


Fonte <https://www.salaomusical.com/pt/content/17-historia-do-piano>

- **Martelos:** Feitos de madeira e revestidos com feltro, os martelos são responsáveis por golpear as cordas e produzir som. A qualidade do feltro e a precisão do mecanismo são cruciais para a dinâmica e o timbre do piano. O Martelo, após golpear a corda, retorna a sua posição devido ao efeito da gravidade, isto porque o piano está posicionado na horizontal. No caso do presente projeto, como o piano vai ser tocado na posição vertical, este mecanismo teve que ser alterado utilizando molas para que o martelo volte a sua posição original após ter atingido a corda. Sem essa modificação, o piano simplesmente não tocaria.
- **Cordas:** As cordas do piano são feitas de aço e variam em comprimento e espessura para produzir diferentes tons. As cordas mais grossas e longas produzem notas mais graves, enquanto as mais finas e curtas produzem notas agudas.
- **Pedais:** Os pedais do piano, normalmente três (*sustain*, *una corda* e *sostenuto*), oferecem ao pianista maior controle sobre o som. O pedal de *sustain* prolonga a vibração das cordas, o *una corda* suaviza o som e o *sostenuto* sustenta determinadas notas enquanto outras são tocadas normalmente.

Para desenvolver um dispositivo que irá sustentar o piano e importante conhecer os principais elementos estruturais de um piano de cauda. A figura 3 mostra cada um deles.

Figura 3: Componentes estruturais de um piano de cauda



Fonte <https://www.salaomusical.com/pt/content/17-historia-do-piano>

- A - Tampo Harmônico: Também conhecido como tábua harmônica, geralmente feita de madeira de abeto, amplifica as vibrações das cordas, conferindo ao piano sua sonoridade rica e cheia. É essencial para a qualidade acústica do instrumento.
- B - Cepo: O cepo é a parte de madeira onde as cravelhas (pinos de afinação) são inseridas. É crucial para manter a afinação do piano, pois as cravelhas são ajustadas para tencionar ou relaxar as cordas.
- C - Mecanismo: O mecanismo do piano, também conhecido como "ação do piano", é o conjunto de peças que traduz o movimento das teclas em som. Este mecanismo é composto por várias partes interligadas que garantem a precisão e a resposta desejada pelo pianista (teclas, martelos, molas de repetição e outros componentes).
- D - Lira: A lira é a estrutura que sustenta os pedais do piano. Além de fornecer um suporte físico, ela transmite as ações dos pedais ao mecanismo interno, permitindo o controle do som.
- E - Chapa: A chapa, geralmente feita de ferro fundido, é a estrutura que suporta a tensão das cordas. Ela é crucial para a durabilidade e estabilidade do piano, uma vez que as cordas exercem uma enorme força. As cordas de um piano afinadas a diapasão normal 440Hz fazem uma tensão de cerca de 22 toneladas nas extremidades.
- F - Cavaletes: Os cavaletes são peças de madeira que transmitem as vibrações das cordas para a tábua harmônica. Eles são posicionados de maneira a maximizar a transmissão eficiente das vibrações, contribuindo para a riqueza sonora do piano.
- G - Barrotes: Os barrotes são vigas de madeira que reforçam a estrutura do piano. Eles ajudam a suportar a tensão das cordas e mantêm a estabilidade da estrutura. O peso de um piano, seja ele vertical ou de cauda, é mais pequeno quando comparado à pressão a que o

instrumento está submetido pelas cordas. O objetivo é o de criar reforços no corpo do piano que o ajude a suportar não só o peso de todos os componentes internos, mas também toda a grande pressão imposta pelas cordas afinadas no diapasão. Normalmente, o reforço estrutural é constituído por toras maciças de madeira localizadas na parte posterior do piano. No exemplo a seguir, aponta-se para o reforço estrutural. A figura 4 mostra as vigas utilizadas no reforço estrutural.

Figura 4: Vigas estruturais de um piano de cauda



Fonte <https://www.salaomusical.com/pt/content/17-historia-do-piano>

- H - Caixa: A caixa do piano é a estrutura externa que envolve e protege todos os componentes internos. Ela também contribui para a qualidade acústica, influenciando a ressonância e o timbre do som.

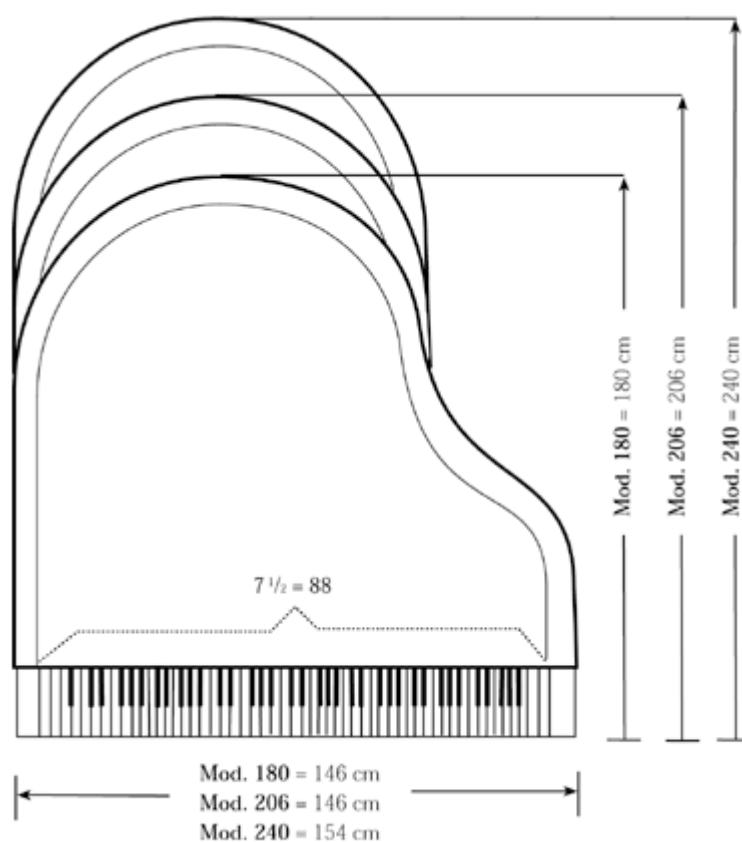
Os pianos de cauda, elemento de projeto deste trabalho, podem apresentar tamanhos diversos, que se adaptam tanto às necessidades de sonoridade quanto às restrições de espaço que, muitas vezes, são determinantes na escolha do modelo. É importante lembrar que o volume sonoro e o timbre de um piano têm relação com o comprimento das cordas e o tamanho da caixa harmônica, portanto alguns modelos são indicados para ambientes menores, enquanto outros são ideais para grandes salas de concerto.

É comum se falar em pianos de cauda inteira, $\frac{1}{2}$ cauda e $\frac{1}{4}$ de cauda. Obviamente, a diferença está no tamanho dos instrumentos. Mas não há um padrão de medida específico e cada fabricante desenvolveu projetos exclusivos para cada modelo, pois, quanto mais comprida a corda, maior é a tensão necessária para fazê-la soar corretamente, o que exige estrutura mais resistente e pesada.

Em contrapartida e como consequência, o instrumento apresenta maior volume sonoro. Por conta disso, os chamados pianos de cauda inteira são os mais indicados para salas de concerto, teatros e outros ambientes em que é necessário preencher o espaço com sua sonoridade. Há também o fato de que, nesses ambientes, o piano, muitas vezes, é acompanhado por orquestras e grupos de vários

instrumentos, o que exige mais volume para equilibrar a sonoridade. As variações de tamanho médio estão apresentadas na figura 5.

Figura 5: Variações de tamanho de um piano de cauda



Fonte <https://tienespianos.blogspot.com/2011/08/piano-de-cauda-tamanhos-e-medidas.html>

Ao longo dos anos, o piano tem se mantido como um instrumento central na educação musical e na performance, adaptando-se às evoluções tecnológicas e culturais sem perder sua essência e importância. Compreender sua história, funcionamento e componentes é essencial para apreciar plenamente este instrumento que continua a inspirar e emocionar gerações de músicos e amantes da música. Este projeto busca explorar esses aspectos, oferecendo uma forma diferente de apreciar e divulgar este instrumento unindo tecnologia e arte

2 MOTIVAÇÃO E OBJETIVO

A Casa do Piano, localizada no Distrito Federal, é uma empresa singular, fundada em 1982, com o objetivo de ofertar serviços de manutenção e restauração de pianos, além de recriar pianos antigos. No entanto, devido à paixão e à engenhosidade do seu fundador, a Casa do Piano também busca desenvolver projetos inovadores na área, entre eles o "Museu Itinerante" e o "Piano para Todos", que leva um piano para passear pelo coração de Brasília, no Eixão do Lazer (figura 6).

Figura 6: Piano para todos (eixo monumental de Brasília)



Fonte: Projeto "Piano para todos". [G1, 2023]

Nesse sentido, a equipe da Casa do Piano, procurou o Departamento de Engenharia Mecânica da Universidade de Brasília – UnB, para projetar um dispositivo para içar um piano de cauda juntamente com o pianista com o intuito de fazer apresentações com o piano na posição vertical. A inspiração veio de uma performance do pianista suíço Alain Roche, que utiliza um dispositivo semelhante em suas apresentações, elevando o piano e o artista em uma coreografia a céu aberto. Nele, um piano e o pianista, são suspensos por um guindaste, e a performance musical é executada a 10 metros do chão (figura 7). O referido pianista também performou na solenidade de encerramento das olimpíadas de Paris.

Figura 7: Pianista Alain Roche performando em Sion, Suíça (2019)



Fonte: <https://www.worldpianonews.com/event/piano-vertical/>

A execução de um empreendimento dessa magnitude apresentou diversos desafios na área de projeto mecânico e de design. Foi necessário projetar um dispositivo que seja capaz de garantir a suspensão do piano mais o pianista, totalizando cerca de 400 kg, sem descaracterizar o design do piano. Além disso aspectos ergométricos e de segurança foram levados em consideração no projeto da cadeira afim de garantir a segurança e o conforto do pianista, que deve conservar a sua habilidade de executar peças musicais enquanto está suspenso.

O projeto exigiu uma abordagem interdisciplinar, combinando conhecimentos de engenharia, ergonomia, segurança e design, para garantir a viabilidade técnica e artística do dispositivo.

Para viabilizar o projeto o tema foi abordado na disciplina Projeto de Sistemas Mecânicos, disciplina de final de curso, do Departamento de Engenharia Mecânica da UnB, tendo os alunos participantes sido divididos em dois grupos. Um grupo ficou responsável por projetar um dispositivo de elevação para um piano de cauda específico, fornecido pela Casa do Piano e outro grupo ficou responsável por desenvolver um dispositivo de elevação que fosse adaptável a diferentes tamanhos de pianos de cauda. A responsabilidade da coordenação, orientação e acompanhamento dos projetos ficou a cargo do professor responsável pela disciplina.

3 PRODUTO

3.1 NECESSIDADES

A necessidade principal foi desenvolver uma estrutura robusta e segura para acoplar a um piano de cauda, permitindo que ele seja içado na vertical por uma máquina de elevação. Essa estrutura deve garantir a integridade tanto do piano quanto do pianista bem como a performance artística proposta, que consiste em tocar o piano verticalmente suspenso. A segurança é o aspecto mais crítico, visto que a performance será realizada em um ambiente suspenso, exigindo uma construção que suporte o peso do piano e do pianista e os movimentos inerentes à execução musical.

Além da segurança, a estrutura foi projetada de maneira a não interferir na estética do piano e na qualidade sonora durante a performance. A fixação ao piano deve ser firme, porém discreta, preservando a integridade visual e funcional do instrumento.

Ao atender essas necessidades, o projeto buscou proporcionar uma solução inovadora que permita uma performance artística única, destacando tanto a habilidade do músico quanto a engenharia envolvida no projeto do dispositivo.

3.2 PROJETO CONCEITUAL DA ESTRUTURA DE ELEVAÇÃO

Três alternativas de solução foram avaliadas com base em critérios técnicos e submetidas a uma análise detalhada utilizando uma matriz de decisão.

Para cada design, levou-se em consideração fatores como a robustez da estrutura, a facilidade de montagem e desmontagem, a adaptabilidade a diferentes cenários de elevação, a leveza para facilitar o transporte, e a resistência e durabilidade dos materiais utilizados. O desenvolvimento inicial incluiu a criação de modelos 3D, cálculos estruturais detalhados e simulações numéricas para garantir que todas as soluções propostas fossem viáveis e eficazes.

A importância de adotar uma abordagem estruturada e comparativa na avaliação de diferentes designs reside na capacidade de garantir que a solução final não só atenda aos requisitos técnicos, mas

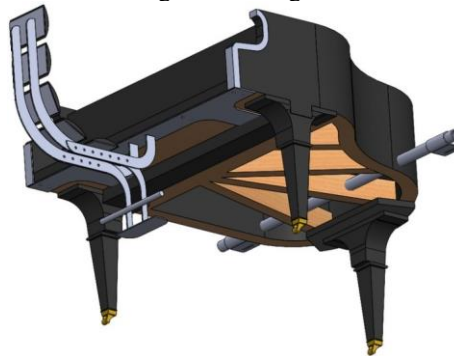
também seja prática e econômica. Procurou-se otimizar o projeto em termos de segurança, confiabilidade e eficiência operacional, assegurando que a solução escolhida fosse a melhor possível para o contexto específico do projeto.

Cada uma das três soluções adotadas está detalhada nos subtópicos subsequentes, proporcionando uma visão abrangente das alternativas consideradas e a fundamentação para a escolha do design final utilizado no projeto de elevação do piano.

3.2.1 Design 1

O Design 1, mostrado na figura 8, baseia-se em um tubo passante que sustenta o peso do piano, do pinista e da estrutura de elevação (contendo a cadeira). A cadeira é fixada a estrutura metálica por meio de solda e possui uma estrutura com duas barras curvas que recebem os esforços verticais.

Figura 8: Design 1



Fonte: Autores.

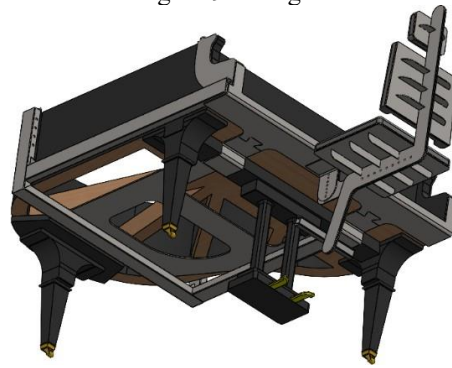
Este design exige bastante da estrutura de madeira do piano, o que pode comprometer sua integridade, uma que as vigas estruturais teriam que ser furadas para a passagem do tubo. Embora o custo e o peso sejam relativamente baixos, o desempenho, a confiabilidade e a segurança deixam a desejar.

A segurança é o principal requisito a ser levando em consideração no projeto sendo que, o design 1, poderia apresentar falhas que comprometeriam a segurança do pianista e do piano.

3.2.2 Design 2

O Design 2, mostrado na figura 9, consiste em uma estrutura de chapas metálicas e tubos retangulares para fortalecimento da estrutura.

Figura 9: Design 2



Fonte: Autores

Este design oferece maior confiabilidade, desempenho e segurança. A utilização de chapas metálicas e tubos retangulares proporciona uma estrutura sólida e estável, capaz de suportar as cargas com segurança. A estrutura do piano não será afetada e nem será utilizada para suportar o peso total durante a elevação. A cadeira, sendo mais simples e ergonômica, garante o conforto necessário ao pianista, além de facilitar a fabricação e montagem.

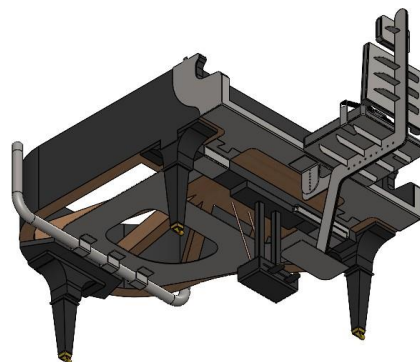
O custo do design 2, apesar de ser maior que o do design 1, é justificável pelos benefícios adicionais em termos de segurança e confiabilidade. Ele proporciona uma estrutura robusta que minimiza os riscos de falhas, garantindo alta eficiência na elevação do piano, proporcionando estabilidade e controle.

3.2.3 Design 3

O Design 3, mostrado na figura 10, adota uma estrutura mais simples com apenas uma chapa cortonando o piano e um tubo curvado que é preso soldado por três abraçadeiras a chapa estrutural.

Algumas características deste design incluem: facilidade de implementação pelo uso de um único tubo. Facilidade de produção visto que será utilizado apenas chapa com corte a laser e tubo calandrado e baixo custo. Da mesma forma que o design 2, a estrutura do piano não será afetada e nem será utilizada para suportar o peso total durante a elevação.

Figura 10: Design 3



Fonte: Autores

Para selecionar o melhor design foi utilizado o método proposto por Robert L. Norton (1999) que é uma abordagem eficaz para selecionar a melhor solução quando a análise técnica identifica várias opções viáveis. A matriz de decisão facilita essa escolha ao obrigar o projetista a considerar uma ampla gama de fatores de forma sistemática. Nesta matriz, as possíveis soluções são listadas na primeira coluna, enquanto os parâmetros de avaliação são dispostos na linha superior. Cada solução é então avaliada em relação a cada parâmetro, como custo, facilidade de operação, eficiência, segurança e confiabilidade, conforme as necessidades específicas do problema inicial. Esses fatores são ponderados de acordo com sua importância relativa no projeto. Por exemplo, em projetos realizados em locais de difícil acesso, a confiabilidade e a facilidade de manutenção podem ser mais importantes do que a estética. As notas de cada solução para cada critério são registradas no corpo da matriz, utilizando uma escala de fácil manipulação, como de 0 a 10. A Tabela 1 apresenta a matriz de decisão com os critérios adotados para o projeto da estrutura de elevação do piano.

Tabela 1: Matriz de Decisão para o Projeto de Elevação do Piano

	Custo	Segurança	Visual	Confiança	Total
Fator de ponderação	0,30	0,35	0,10	0,25	1
Design 1	2,40 8	2,10 6	0,50 5	1,25 5	6,25
Design 2	1,80 6	3,15 9	0,70 7	2,25 9	7,90
Design 3	2,40 8	3,15 9	0,90 9	2,25 9	8,70

Fonte: Autores

Optou-se por selecionar o design 3, pela segurança, confiabilidade e visual que esta solução proporciona. Conforme abordado mais a frente, após a finalização da análise estrutural, decidiu-se por utilizar uma chapa interissa invece de vazada, como mostrado na figura 10, o que permitiu diminuir a espessura da mesma.

O projeto foi dividido em três subsistemas, chapa estrutural, estrutura da cadeira e sistema de elevação.

3.3 PROJETO CONCEITUAL DA ESTRUTURA DA CADEIRA DO PIANISTA

Outro elemento fundamental para o projeto é a cadeira do pianista. A estrutura da cadeira, além de ter que suportar o peso próprio e o do pianista, deverá contemplar aspectos ergonômicos, para que o pianista esteja confortável durante a performance, levando-se em consideração que ele estará performando na posicionado na vertical. A estrutura deverá suportar o peso do pianista que poderá variar, bem como deverá permitir um ajuste na altura do assento e do apoio da cabeça. Deverá também prever apoios para as pernas e para os pés do pianista, para possibilitar que ele utilize adequadamente

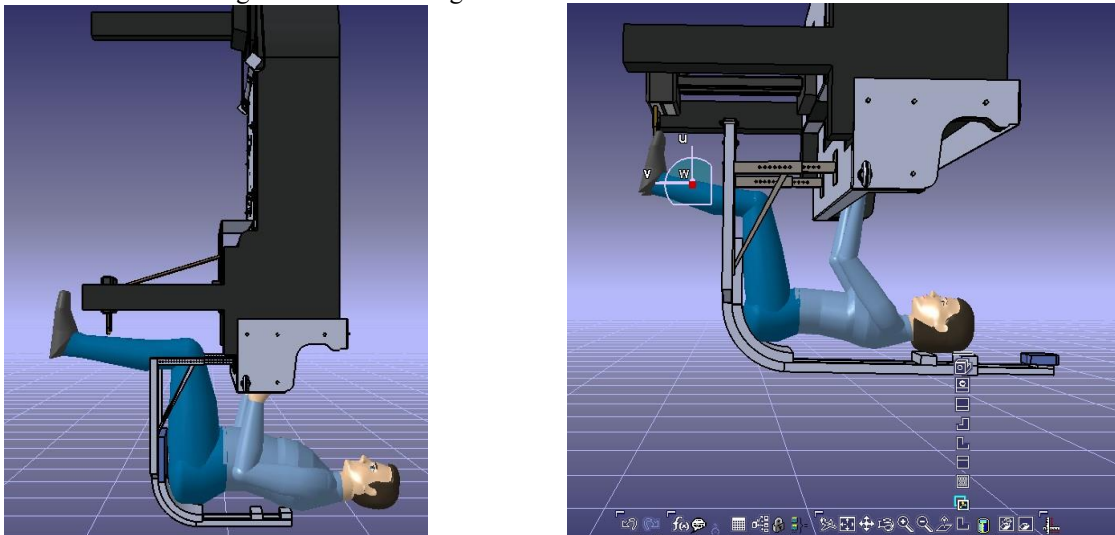
os pedais e possa descansar quando não estiver performando. Além disso deverá ser esteticamente e visualmente discreta se harmonizando com o conjunto como um todo.

3.3.1 Análise ergonômica

Para a análise ergonômica, utilizou-se o software CATIA V5, que possui módulos especializados para a simulação ergonômica. A ferramenta de RULA integrada no CATIA V5 foi fundamental para identificar e avaliar os riscos de lesões por esforços repetitivos e posturas inadequadas.

Para garantir que o projeto fosse adaptável para diversos tamanhos de pianista, a análise ergonômica foi realizada considerando os dois extremos de tamanho dos indivíduos disponíveis no *software*: o percentil 100% masculino e o percentil 0,01% feminino. Essa abordagem assegura que a estrutura seja inclusiva e possa acomodar confortavelmente tanto os maiores quanto os menores pianistas possíveis.

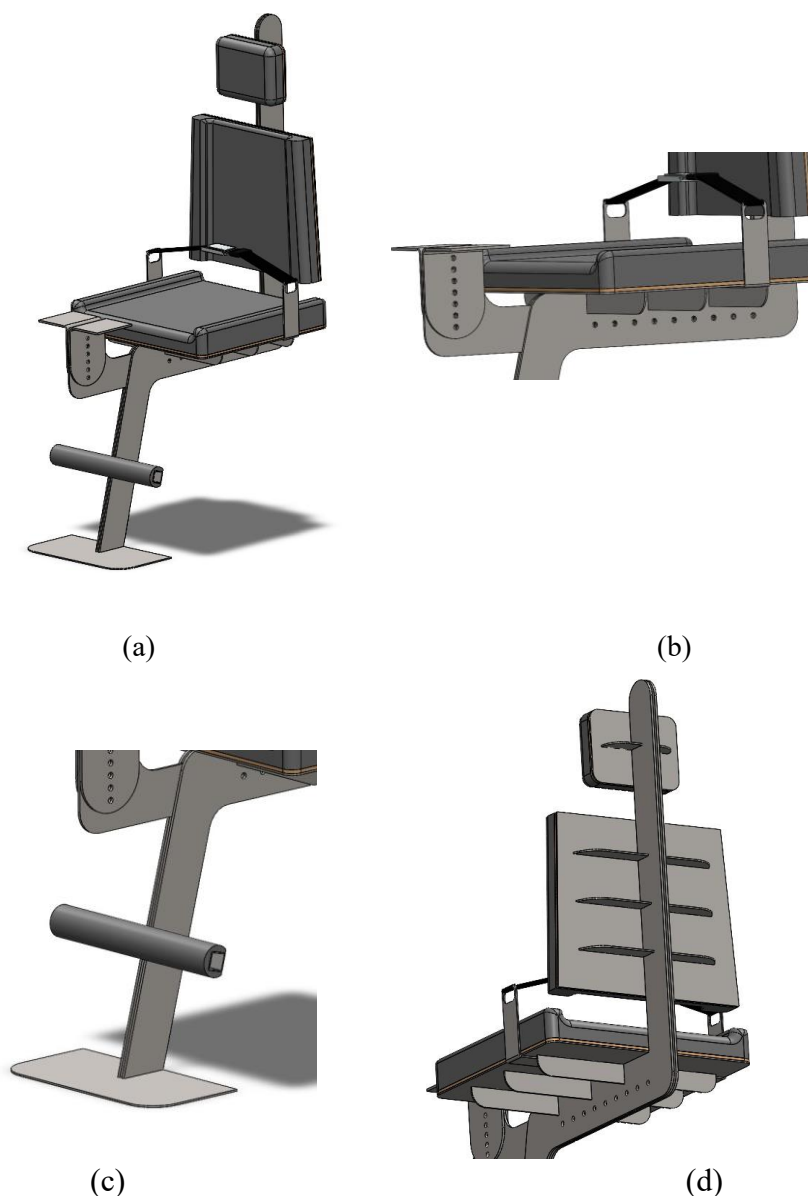
Figura 11 – Análise ergonômica utilizando o software CATIA V5



Fonte: Autores

Após serem analisadas várias propostas de layouts chegou-se a solução mostrado na figura 12.

Figura 12 – Estrutura da cadeira com os ajustes necessários. (a) layout final, (b) regulagem longitudinal e de altura, (c) apoio para panturrilha e pé e (d) reforço estrutural



Fonte: Autores

Pensando na segurança do pianista, adicionou-se um cinto de segurança de dois pontos do tipo fivela, observado na figura 12 (b), o mesmo utilizado em aviões. Ele permite ajuste de forma fácil e seu *clip* de segurança só pode ser solto caso haja abertura completa do mecanismo da fivela, possibilitando maior segurança para o pianista. Também, visando a segurança do pianista, foi soldado a estrutura da cadeira uma argola da qual sairá um cabo de aço que será ancorado diretamente no gancho da máquina de elevação. Caso a cadeira venha a se desprender da estrutura o pianista ficaria suspenso pelo cabo.

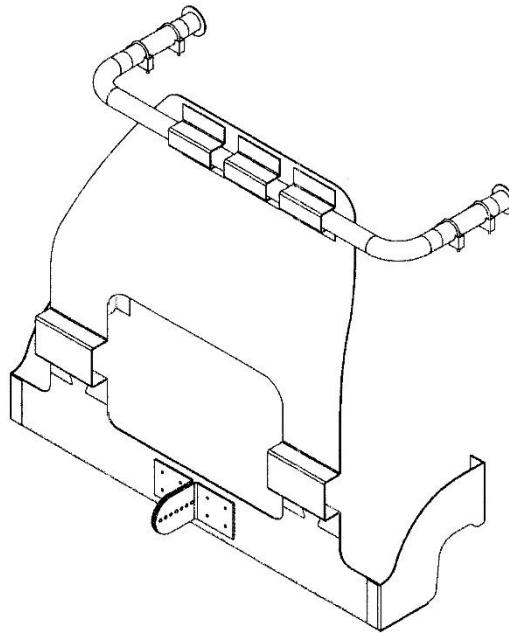
A fabricação dos estofados da cadeira foram pensados para serem simples, confortável e de baixo custo. Serão três camadas. A primeira camada é a chapa de aço, parte estrutural do assento, a

segunda camada é uma placa de mdf de 6 mm, por cima da qual será colado uma camada de espuma juntamente com o tecido que serão grampeados no mdf.

4 ANÁLISE DA CHAPA ESTRUTURAL UTILIZANDO ELEMENTOS FINITOS

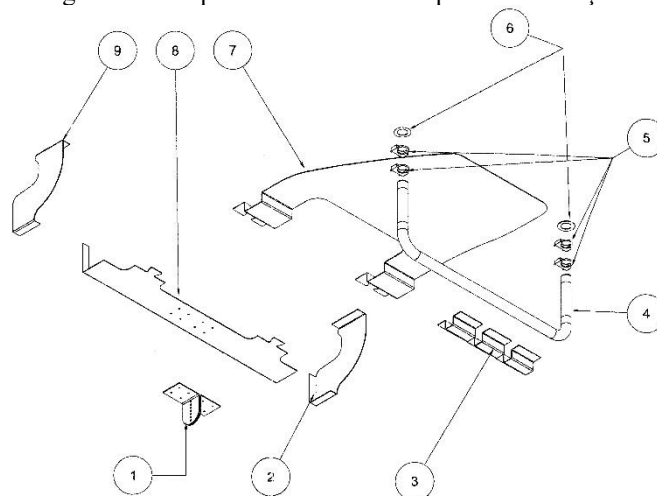
As Figura 13 e 14 mostram detalhes da estrutura da chapa de suporte do piano analisada utilizando elementos finitos.

Figura 13: Chapa estrutural com o suporte de elevação.



Fonte: Autores.

Figura 14: Chapa estrutural com o suporte de elevação.



Fonte: Autores

Para a figura 18 tem-se as seguintes descrições:

1 – Chapa de fixação da cadeira na chapa estrutural. Aço 1020 com 3,18 mm de espessura.

- 2 e 9 – Chapas laterais em aço 1020 com 3,18 mm de espessura.
- 3 – Chapas de fixação do tubo na chapa estrutural. Aço 1020 com 3,18 mm de espessura.
- 4 – Tubo de aço com diâmetro externo de 55 mm e espessura de parede de 3,0 mm.
- 5 – Presilhas para posicionamento do cabo de sustentação do piano.
- 6 – Arruelas de aço 1020, com espessura de 3,18 mm para serem soldadas na ponta do tubo.
- 7 – Chapa estrutural fabricada em aço 1020 com espessura de 3,18 mm.
- 8 - Chapa frontal de apoio, fabricada em aço 1020 com espessura de 3,18 mm.

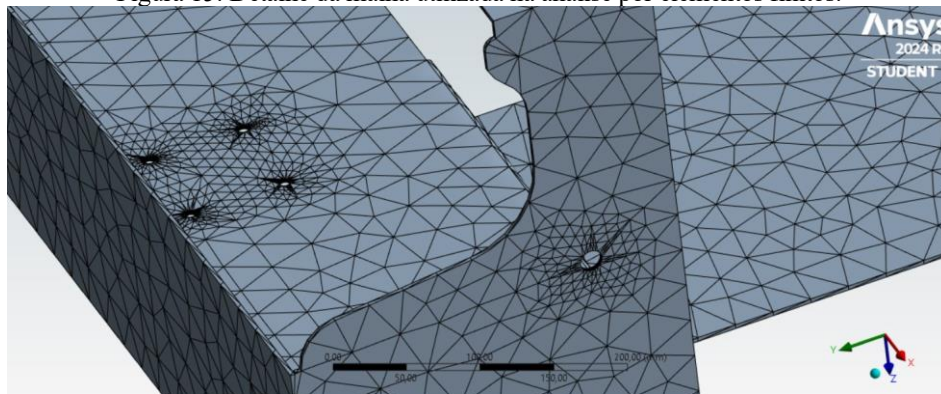
A análise numérica teve como objetivo validar o projeto desenvolvido em 3D CAD. A análise foi feita estáticamente utilizando o software Ansys R1 2023.

O procedimento envolveu as seguintes etapas: elaboração da malha, estabelecimento das condições de contorno e, por fim, análise crítica dos resultados encontrados.

4.1 ELABORAÇÃO DA MALHA

A Figura 15 mostra detalhes da malha utilizada na análise por elementos finitos. Em regiões próximas aos furos foi feito o refinamento da malha,

Figura 15: Detalhe da malha utilizada na análise por elementos finitos.

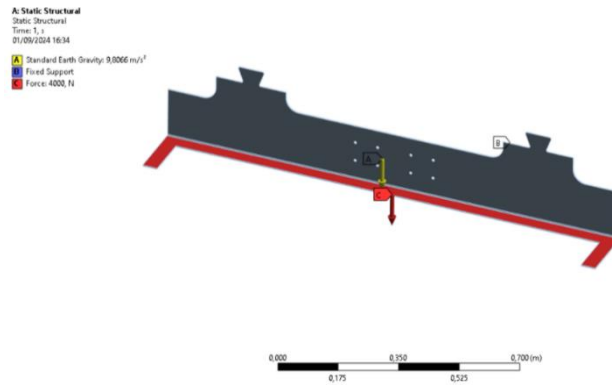


Fonte: Autores.

4.2 CONDIÇÕES DE CONTORNO

A condição típica de uso da estrutura que irá suportar o piano é na situação de içamento, onde se tem a atuação das seguintes forças: peso do piano, peso do pianista e peso da estrutura juntamente com a cadeira. A força total aplicada de forma distribuída no modelo é de 4.000 N, sendo 2.800 N referente ao peso do piano e 1.200 N referente ao peso máximo do pianista. As condições de contorno adotadas na chapa estrutural que irá sustentar todos os elementos, são mostradas na figura 16.

Figura 16: Condições de contorno adotadas.



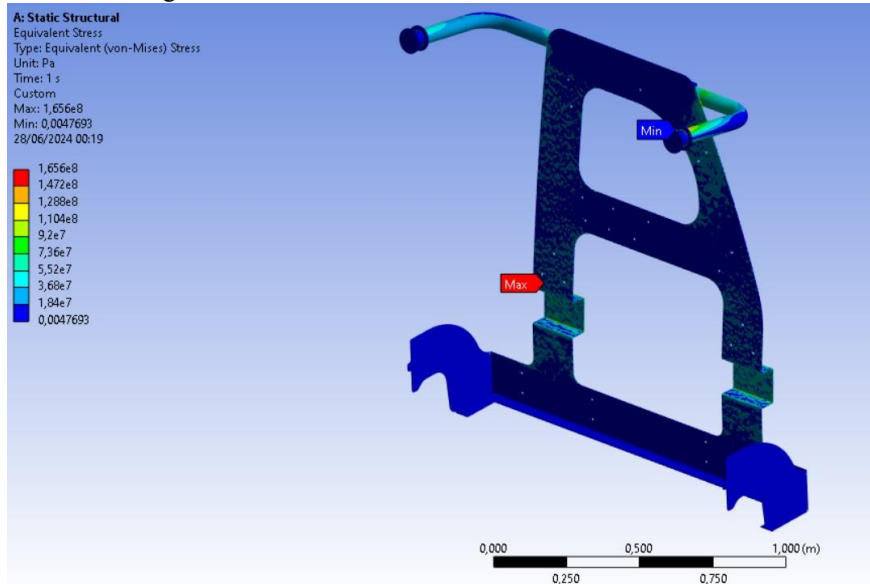
Fonte: Autores.

4.3 RESULTADOS ENCONTRADOS NA SIMULAÇÃO

O material utilizado nas análises foi o aço SAE 1020 HR (laminado a quente) com resistência a tração de 380 MPa e resistência ao escoamento de 210 MPa (Budynas, 2016). Este aço foi utilizado por ser o mais comum e, portanto, ser de fácil aquisição.

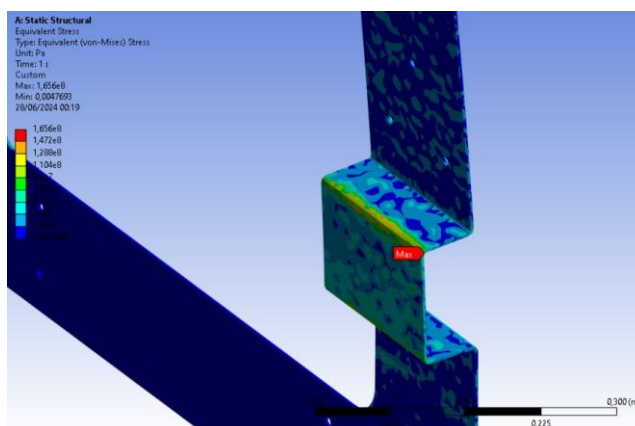
A Figura 17 apresenta as máximas tensões que irão atuar na chapa estrutural. O valor máximo encontrado foi de 168 MPa na região mostrada na figura 18, valor abaixo do limite de escoamento do material utilizado na análise.

Figura 17: Resultado das tensões encontradas na estrutura



Fonte: Autores.

Figura 18: Localização da máxima tensão alcançável na estrutura.

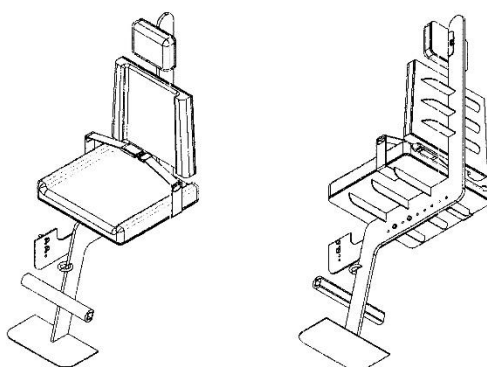


Fonte: Autores.

5 ANÁLISE DA ESTRUTURA DA CADEIRA UTILIZANDO ELEMENTOS FINITOS

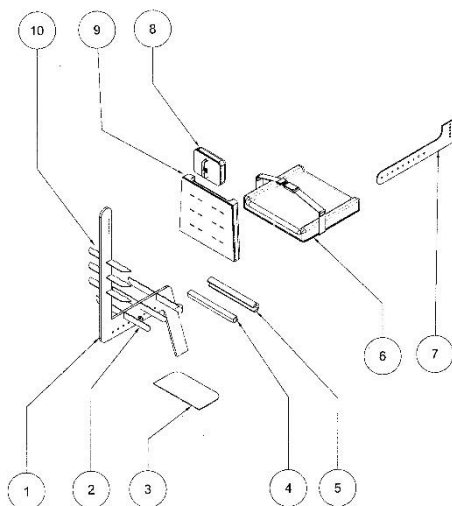
As Figura 19 e 20 mostram detalhes da estrutura da cadeira analisada utilizando elementos finitos.

Figura 19: Estrutura da cadeira



Fonte: Autores

Figura 20: Vista explodida mostrando detalhes do elementos da cadeira



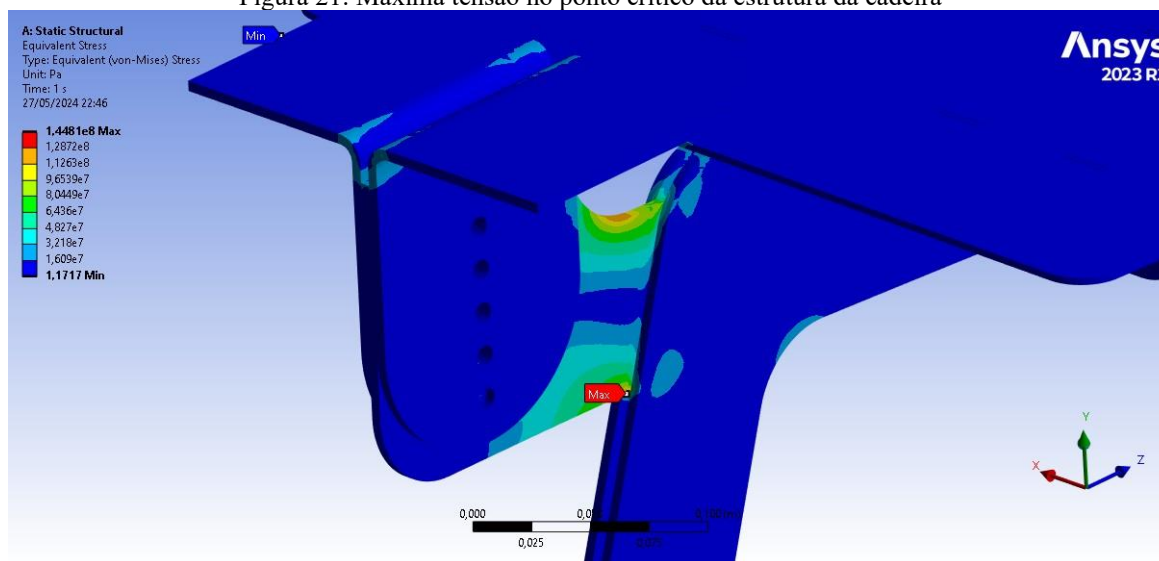
Fonte: Autores

Para a figura 20 tem-se as seguintes descrições:

- 1 – Estrutura central da cadeira em chapa de aço 1020 com espessura de 12,70 mm;
- 2 e 10 – Chapas de reforço do encosto e do assento da cadeira, Chapa de aço 1020 com 3,18 mm de espessura.
- 3 – Chapa de apoio para os pés. Chapa de aço 1020 com 3,18 mm de espessura.
- 4 e 5 – Estrutura de apoio da panturrilha. Metalon 30x30x2 mm em aço 1020.
- 6 – Acento da cadeira fabricado em chapa de aço 1020 com 3,18 mm de espessura, mdf com 6 mm de espessura, revestidos por uma camada de espuma e tecido.
- 7 – Chapa de conexão entre a cadeira e a chapa estrutural. Aço 1020 com 4,75 mm de espessura.
- 8 e 9 – Encosto da cabeça e das costas, respectivamente, fabricados em chapa de aço 1020 com 3,18 mm de espessura, mdf com 6 mm de espessura, revestidos por uma camada de espuma e tecido.

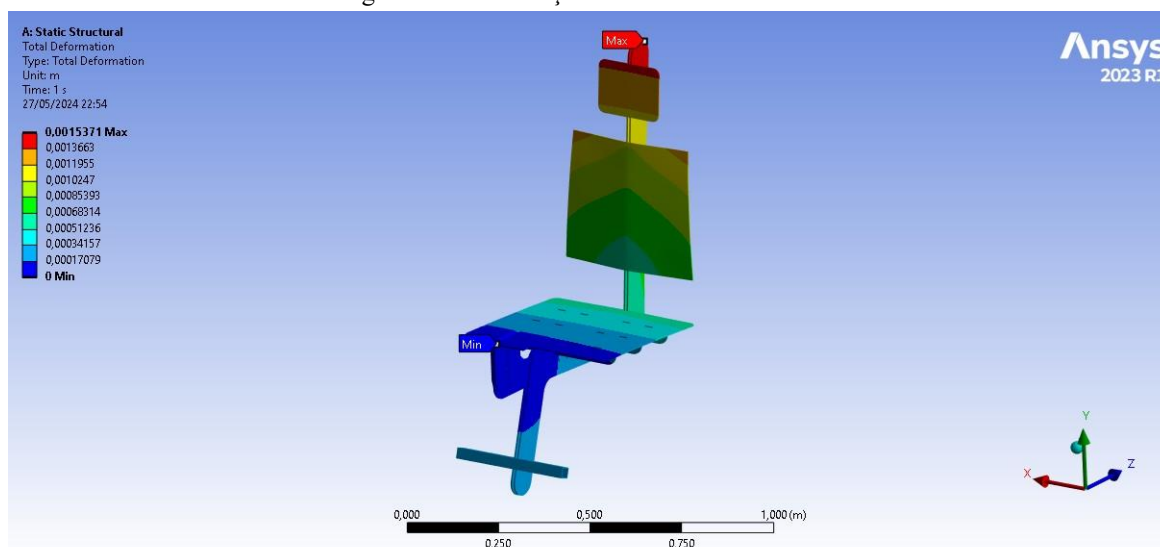
A análise realizada na estrutura do banco levou em conta a acomodação de uma pessoa com peso máximo de 160 kg. Os resultados referentes a deformação geral da estrutura e a distribuição das tensões são apresentados nas figuras 21 e 22 respectivamente. Os resultados encontrados evidenciaram, respectivamente, que o mínimo fator de segurança encontrado foi de 1,75, a deformação máxima foi menor que 1,0 mm e as tensões encontradas estão abaixo das tensões de escoamento do material utilizado na análise. Com estes resultados pode-se considerar que as dimensões da cadeira (espessuras de chapas e geometria) encontram-se adequadas para o uso pretendido.

Figura 21: Máxima tensão no ponto crítico da estrutura da cadeira



Fonte: Autores

Figura 22: Deformações na estrutura da cadeira



Fonte: Autores

6 SELEÇÃO DOS ELEMENTOS DE IÇAMENTO

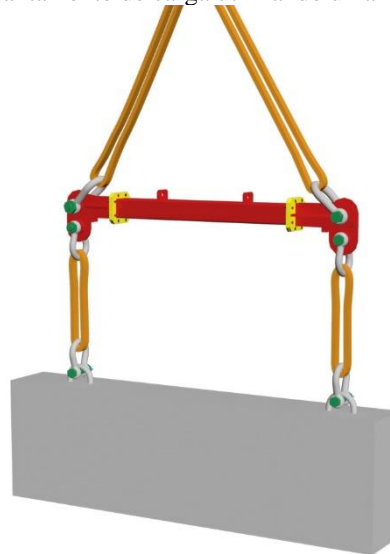
Para realizar o içamento do piano com o pianista, foram selecionados os elementos adequados, que garantam a segurança e eficiência durante toda a operação. Conforme as normas ABNT NBR 15.637-1:2017 (versão corrigida em 2021) e ABNT NBR ISO 9001:2015, a equipe deve utilizar equipamentos adequados para içamento, como cintas de elevação e manilhas. Esses materiais devem possuir etiquetas de identificação que contenham informações sobre o comprimento, capacidade em toneladas, fator de segurança, nome do fabricante, tipo de material e capacidades em diferentes formas de uso.

A cinta de elevação selecionada foi a Tipo Sling fabricada pela BUDIN FERRAMENTAS em 100% Poliéster, conforme a Norma NBR-15637, possuindo as seguintes características: Para o projeto de içamento do piano e do pianista, a escolha da cinta é um fator crucial para garantir segurança e eficiência. Optamos por utilizar a Cinta de Elevação Tipo Sling amarela fabricada pela Budim Ferramentas em 100% Poliéster, conforme a Norma NBR-15637, possuindo as seguintes propriedades: a carga máxima de trabalho é de 3 toneladas, largura 90 mm, 3 m de comprimento, fator de segurança 7:1 e peso de 0,655 kg/m. Esta cinta é ideal para substituição de cabos de aço e correntes em situações que exigem maior flexibilidade, ajuste e cuidado com o material transportado.

Foi também selecionado a Viga Espalhadora (Spreader Beam) que é um dispositivo essencial para operações de içamento que requerem a distribuição uniforme do peso da carga. Ela consiste em uma barra longa que mantém duas cintas separadas, distribuindo o peso sobre dois ou mais pontos de fixação. Este equipamento é fundamental para melhorar a estabilidade, segurança e precisão durante o içamento de cargas pesadas e de formas irregulares.

A Figura 23 mostra um esquema utilizando este tipo de içamento de cargas.

Figura 23: Levantamento de carga utilizando uma Viga Espalhadora.



Fonte; Autores.

Foi também selecionado um cinto de segurança de aviação, de duas pontas e com tecnologia de *quick release*, para fixar o pianista durante o içamento do piano que oferece numerosos benefícios. Estes incluem segurança superior, facilidade de uso, conforto, conformidade com normas rigorosas, versatilidade e uma confiabilidade comprovada. Integrar este cinto no processo de içamento não só aumenta a segurança do pianista, mas também contribui para a eficiência e sucesso da operação, garantindo uma experiência tranquila e segura para todos os envolvidos.

Além do cinto de segurança fixado a estrutura da cadeira, o pianista utilizara uma cadeirinha de escalada, ancorada diretamente ao gancho da máquina de elevação por meio de um cabo de aço, proporcionando uma camada extra de segurança. A cadeirinha de escalada, que pode ser observada na figura 24, é ideal para a segurança do pianista em caso de falha da estrutura da cadeira. Feita de materiais de alta resistência, como nylon e poliéster, a cadeirinha distribui o peso uniformemente, reduzindo o risco de desconforto ou lesões. Ademais, possui múltiplos pontos de ajuste, garantindo um encaixe confortável e seguro para diferentes tamanhos e formas de corpo, mesmo em longos períodos de uso.

Figura 24: Cadeira utilizada em escalada



Fonte: Alpimonte Escalada, 2024

7 CONCLUSÕES

O projeto proposto apresentou desafios tanto no domínio das artes quanto no domínio da engenharia. Da perspectiva das equipes envolvidas no processo, superar os diversos obstáculos que surgiram ao longo do desenvolvimento do dispositivo, trouxe imensa gama de conhecimentos e de técnicas de engenharia, que enriqueceram a formação dos estudantes envolvidos.

O primeiro desafio a ser superado foi desenvolver uma estrutura que fosse capaz de envolver e de sustentar o piano, cuja geometria única apresentou particularidades a serem superadas. Outra questão a ser superada foi a fixação dessa estrutura ao piano de modo que o instrumento em si não fosse alterado ou modificado garantindo a segurança e a harmonização durante as apresentações. Várias alternativas de design foram analisadas e uma delas foi selecionado utilizando a técnica de matriz de decisão. Posteriormente, utilizando o método dos elementos finitos, a chapa estrutural foi projetada de forma a garantir a segurança do sistema e ao mesmo tempo, minimizando o peso da mesma. Os resultados encontrados permitem afirmar que a chapa estrutural irá suportar, com segurança, os esforços presentes durante a elevação do dispositivo juntamente com o piano e o pianista. O peso final da chapa estrutural foi estimado em 60 Kg.

Outro ponto fundamental para o projeto foi a escolha do banco, que além de sustentar o pianista, deve ter as características ergonômicas e dimensionais necessárias para permitir uma performance adequada. Para garantir essa funcionalidade, foram realizadas simulações da ergonomia do assento por meio do software CATIA V5 para diferentes perfis de pianistas.

A estrutura da cadeira também foi projetada utilizando elementos finitos. Da mesma forma que a chapa estrutural, a estrutura da cadeira, foi projetada de forma a garantir a segurança do sistema ao mesmo tempo minimizando o peso da mesma. Os resultados encontrados permitem afirmar que a cadeira irá suportar, com segurança, os esforços presentes durante a elevação do dispositivo juntamente com o piano e o pianista. O peso final da cadeira foi estimado em 40 Kg.

Em seguida foram analisados os quesitos de segurança e de fabricação do dispositivo. Assim, foram detalhados os diversos sistemas de segurança a serem utilizados, como cinto de segurança e a cadeira de alpinista ancorada, por meio de um cabo de aço, diretamente ao guincho que irá elevar o piano juntamente com o pianista. Caso aconteça da cadeira se soltar da chapa estrutural, este sistema permitira que o pianista fique suspenso pelo gancho ancorado a máquina de elevação.

Ao final foram elaborados os desenhos de fabricação, os quais foram disponibilizados para a Casa do Piano. O protótipo do dispositivo encontra-se em processo de fabricação e projeta-se testá-lo na Universidade de Brasília nos meses de outubro e novembro de 2024 para ser colocado em campo até o final de 2024.

O dispositivo faz parte de um projeto artístico e inovador, que convida o público a repensar os limites das performances artísticas. Também no âmbito da interação universidade sociedade nota-se a importância da inovação e da criatividade que, aliadas ao método científico e ao processo de engenharia, possibilitam a criação de produtos únicos e desafiadores.

A Figura 25 mostra várias vistas do dispositivo projetado (chapa estrutural e cadeira) integrado ao piano.

Figura 25: Vistas do dispositivo projetado integrado ao piano.



Fonte: Autores.



REFERÊNCIAS

ABNT NBR 15637-1-2017 (versão corrigida 15/03/2021) Cintas Têxteis para Elevação de Cargas - Parte 1 - Cintas Planas Manufaturadas, com fitas tecidas com fios sintéticos de alta tenacidade formados por multifilamentos.

Alpimonte, Cadeira basic club confort escalada rapel e aventura alpimonte. Disponível em: <https://www.alpimonte.net/cadeirinhas/rapel-e-escalada/6009b375badfb>, acessado em 03/06/2024

BUDYNAS, Richard G; NISBETT, J. Keith. Elementos de Máquinas de Shigley. 10. ed. Porto Alegre: AMGH Editora Ltda, 2016. ISBN 9788580555547.

David Crombie's, Word Piano News, Piano Vertical, Uma performance como nenhuma outra! Disponível em: <https://www.worldpianonews.com/event/piano-vertical>

Fortepiano, in Wikipedia a enciclopédia livre. Disponível em: <https://pt.wikipedia.org/wiki/Fortepiano>, acessado em 02/05/2024

G1 DF e TV Globo. Um piano de 400 kg, puxado por uma bicicleta, leva música às ruas de Brasília, 2023, 1 vídeo (1,15 min.). Disponível em: <https://g1.globo.com/df/distrito-federal/noticia/2023/09/24/video-um-piano-de-400-kg-puxado-por-uma-bicicleta-leva-musica-as-ruas-de-brasilia.ghtml>, acessado em 02/05/2024

Salão musical de Lisboa, História do piano, a evolução do piano. Disponível em: <https://www.salaomusical.com/pt/content/17-historia-do-piano>, acessado em 02/05/2024

Tienes Piano Ltda. Disponível em: <https://tienespianos.blogspot.com/2011/08/piano-de-cauda-tamanhos-e-medidas.html>, acessado em 02/05/2024.